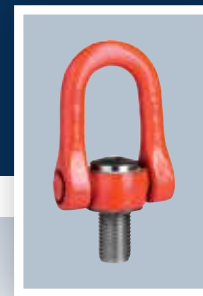
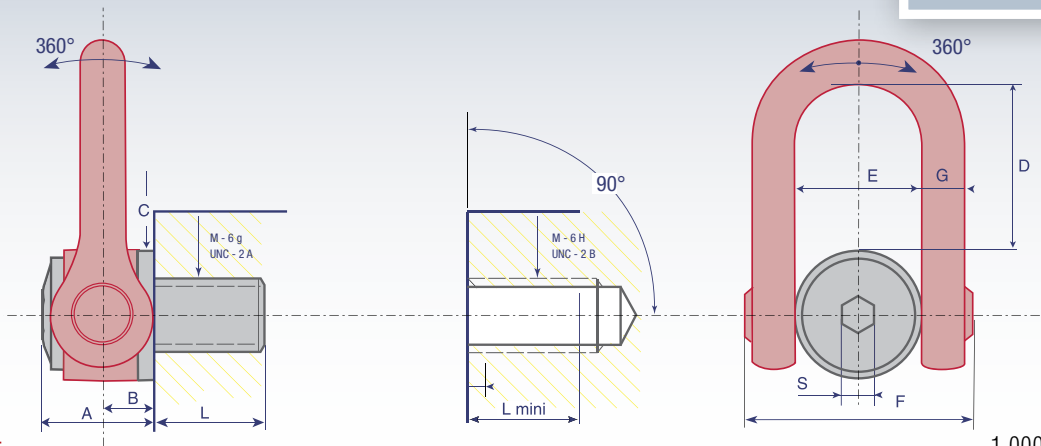


DSS

DOUBLE SWIVEL SHACKLE
ANNEAU DE LEVAGE UNIVERSEL
DOPPELWIRBELRINGSCHRAUBE
CÁNCAMO GIRATORIO UNIVERSAL 3.D



HIGH TENSILE ■ HAUTE RESISTANCE ■ HOCHFEST ■ ALTA RESISTENCIA



www.codipro.net

1,000 LBS = 0,4536 TO

Reference Référence Referenz	WLL CMU Höchstbelastung CMU	Safety factor Coef. sécurité Sicherheitsfaktor Coef. seguridad	Diameter Diamètre Durchmesser Diámetro	ø	P	standard L1	N.m Foot.LBS	S	A	B	C	D	E	F	G	Weight Poids Gewicht Peso
DSS M 24	4,5 TO	5	M24 (x3)			36	160	19	61	31	70	104	73	145	29	5,4 Kg
DSS M 30	7,3 TO	5	M30 (x3,5)			45	250	19	61	31	70	104	73	145	29	5,5 Kg
DSS M 33	8 TO	5	M33 (x3,5)			50	250	19	61	31	70	104	73	145	29	5,5 Kg
DSS M 36	10 TO	5	M36 (x4)			54	320	19	61	31	70	104	73	145	29	5,5 Kg
DSS M 36x3	10 TO	5	M36 (x3)			54	320	19	61	31	70	104	73	145	29	5,5 Kg
DSS M 39	10 TO	5	M39 (x4)			58	320	19	61	31	70	104	73	145	29	5,7 Kg
DSS M 42	12,5 TO	5	M42 (x4,5)			63	400	19	61	31	70	104	73	145	29	5,8 Kg
DSS M 42x3	12,5 TO	5	M42 (x3)			63	400	19	61	31	70	104	73	145	29	5,8 Kg
DSS M 45	15 TO	4	M45 (x4,5)			63	400	19	61	31	70	104	73	145	29	5,9 Kg
DSS M 48	20 TO	4	M48 (x5)			68	600	19	79	38	90	125	91	184	36	11 Kg
DSS M 48x3	20 TO	4	M48 (x3)			68	600	19	79	38	90	125	91	184	36	11 Kg
DSS M 48x4	20 TO	4	M48 (x4)			68	600	19	79	38	90	125	91	184	36	11 Kg
DSS M 52	20 TO	4	M52 (x5)			68	600	19	79	38	90	125	91	184	36	11,2 Kg
DSS M 56	25 TO	4	M56 (x5,5)			78	600	19	79	38	90	125	91	184	36	11,3 Kg
DSS M 56x4	25 TO	4	M56 (x4)			78	600	19	79	38	90	125	91	184	36	11,4 Kg
DSS M 64	32,1 TO	4	M64 (x6)			90	600	19	79	38	95	125	91	184	36	12,2 Kg
DSS M 64x4	32,1 TO	4	M64 (x4)			90	600	19	79	38	95	125	91	184	36	12,2 Kg
DSS M 72	25 TO	4	M72 (x6)			90	600	19	79	38	95	125	91	184	36	14 Kg
DSS M 72x4	25 TO	4	M72 (x4)			90	600	19	79	38	95	125	91	184	36	14 Kg
DSS M 80	32,1 TO	4	M80 (x6)			90	600	19	79	38	95	125	91	184	36	15 Kg
DSS M 90	32,1 TO	4	M90 (x6)			90	600	19	79	38	95	125	91	184	36	15,5 Kg
DSS M 100	32,1 TO	4	M100 (x6)			90	600	19	79	38	95	125	91	184	36	16,5 Kg
DSS U 100	10,000 LBS	5	UNC 1"-8			36	160	19	61	31	70	104	73	145	29	5,4 Kg
DSS U 125	14,000 LBS	5	UNC 1"1/4-7			45	200 _{FL}	3/4"	61	31	70	104	73	145	29	5,4 Kg
DSS U 138	20,000 LBS	5	UNC 1"3/8-6			54	300 _{FL}	3/4"	61	31	70	104	73	145	29	5,4 Kg
DSS U 150	20,000 LBS	5	UNC 1"1/2-6			54	300 _{FL}	3/4"	61	31	70	104	73	145	29	5,4 Kg
DSS U 200	50,000 LBS	4	UNC 2"-4 1/2			76	450 _{FL}	3/4"	79	38	90	125	91	184	33	11,1 Kg
DSS U 250	55,000 LBS	4	UNC 2"1/2-4			90	600	19	79	38	95	125	91	184	36	12,2 Kg

Other variants of the fixing axis available upon request / Autres variantes de l'axe de fixation sur demande / Weitere Varianten der Verbindungsbolzen auf Anfrage / Otras variantes del eje de fijación bajo solicitud



www.codipro.net ■ info@codipro.net

Luxembourg : Zone d'Activités Salzbaach ■ L - 9559 WILTZ ■ BP 100 L - 9502 WILTZ ■ Tél. +352 26 81 54-1 ■ Fax +352 81 05 17

France : 9, Boulevard des Ravalières Z.A. ■ F - 72560 CHANGÉ ■ Tél. +33(0)2 43 40 17 00 ■ Fax +33(0)2 43 40 07 99